

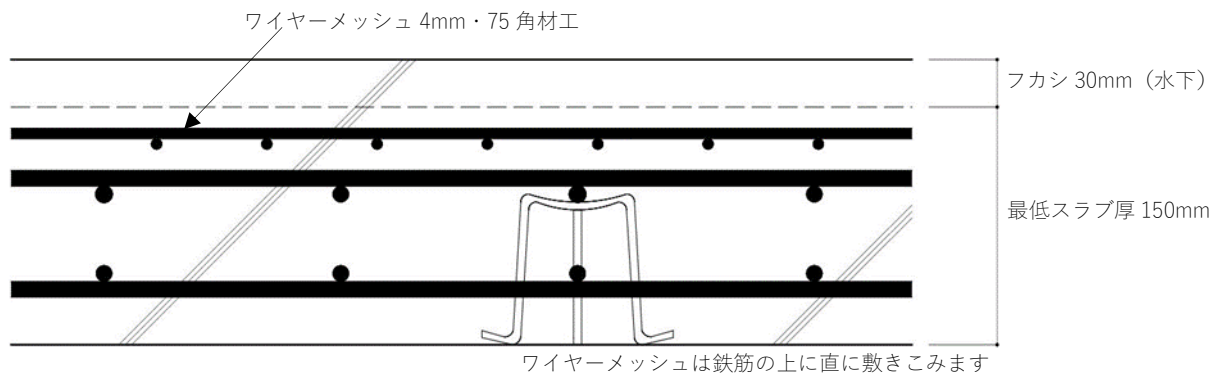
## ■ 防水仕様

### 【共通】

1. 単位水量 180 kg/m<sup>3</sup> 以下
2. 雨天のコンクリート打設は避けて下さい。

### 【屋根】

1. 屋根スラブは、フカシ 30mm (水下) をお願いします。



★スラブ配筋 主・副筋共 W@200 以下 (上端筋は D10,D13 の交互)

★デッキスラブ・ボイドスラブの場合は別紙送付資料をご確認ください。

2. 型枠支保工の存置期間は、4週間 (基本材齢) 以上でお願いします。
3. スラブを貫通する物 (設備配管等) は、鋼製又はステンレス製ツバ付実管の同時打ち込みをお願いします。
4. 排水ドレイン (タテ・ヨコ) ご使用の際は、形状・取付け方法等事前お打合せをお願いします。
5. キャンティスラブは、長辺方向の補強をお願いします。
6. 屋上立上壁、雑壁等 (ハト小屋・トップライト等) は、ダブル配筋厚 180mm 以上でお願いします。

### 【地下】

1. 地下接地壁の型枠解体は、コンクリート打設後 4 日目に降をお願いします。
2. 接地壁を貫通する物 (設備配管等) は、鋼製又はステンレス製ツバ付実管の同時打ち込みをお願いします。
3. コンクリート打継部分を跨ぐ配管 (電気配管等) は避け、逆U字配管 (落とし込み) をお願いします。
4. 接地壁に使用するセパレーターには、Pコン及び止水ゴム (適切な取付) の使用をお願いします。
5. 止水板のご使用は、外側型枠貼付け用または堅固かつ自立性のある物をお願いします。
6. 地下接地壁は、ダブル配筋壁厚 200mm 以上にて計画をお願いします。
7. 耐圧版は、ダブル配筋スラブ厚 200mm 以上にて計画をお願いします。
8. 地下水位の高い現場は、山留工事施工前に御連絡をお願いします。

### 【その他】

1. 高強度コンクリートをご使用の際には事前に確認をお願いします。
2. 構造スリット及びエキスパンションジョイントを設ける際には、タケイ防水範囲外をお願いします。
3. コンクリート打設予定 3週間前 迄にご連絡をお願いします。
4. 計画の変更や仮設工事によりタケイ防水範囲に影響がある場合はご連絡をお願いします。
5. ご用命の際は施工準備期間にお打ち合わせ又は現場ご担当者へ本仕様書の配布をお願いします。